

PROTECT-Laserschutz GmbH

Mühlhofer Hauptstraße 7
90453 Nürnberg
Deutschland

Tel. +49-(0)911 964431 0
Fax +49-(0)911 964431 181

www.protect-laserschutz.de
info@protect-laserschutz.de

GLADIATOR, FILTER 0248

PRODUKTINFORMATION

Produkt Typ: **LASERSCHUTZBRILLEN**

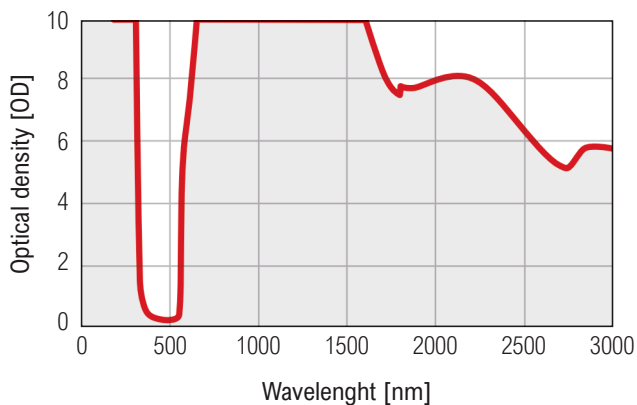
Artikel Nr.: **000-G0248-GLAD-20**

Geeignet für folgende Laser: Excimer (193 nm)
UV (248 nm)
Nd:YAG + harmonic (266 nm +
355 + 532 nm)
Diode (450 nm)
Diode (630 – 660 nm)

Diode / Nd:YAG (800 – 1064 nm)
Ti:Sapphire (800 nm)
Yb:YAG/Scheibe (1030 nm)
Faser (976 – 1080 nm)
Telecom (1320 nm)
CO2 (10600 nm)

Zertifiziert nach: **DIN EN 207**

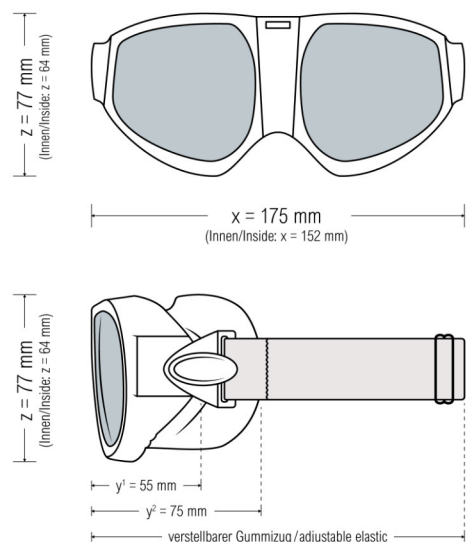
Filter Material: Mineralglas
Rahmenfarbe: Schwarz
Rahmenmaterial: Aluminium



Dicke: **11 mm** Filterfarbe: **Mehrfarbig** VLT~ **30%**

Wellenlänge [nm]	Schutzstufe [EN207]	OD
180 - 315	D LB10 + IR LB5 + M LB6Y	OD 10+
> 315 - 465	D LB6 + IR LB7 + M LB7Y	OD 7+
> 465 - 470	D LB6 + IR LB7 + M LB7Y	OD 7+
> 470 - 475	DIRM LB6	OD 6+
> 475 - 480	DIRM LB4	OD 4+
> 480 - 484	DIRM LB3	OD 3+
> 484 - 487	DIRM LB2	OD 2+
> 487 - 494	DIRM LB1	OD 1+
608 - 620	DIRM LB1	OD 1+
> 620 - 624	DIRM LB3	OD 3+
> 624 - 629	DIRM LB4	OD 4+
> 629 - 634	DIRM LB5	OD 5+
> 634 - 645	DIRM LB6	OD 6+
> 645 - 652	DIRM LB7	OD 7+
> 652 - 662	D LB7 + IR LB8 + M LB8Y	OD 8+
> 662 - 1400	D LB7 + IR LB9 + M LB8Y	OD 9+
> 1400 - 2030	DI LB5 + R LB3Y + M LB5Y	OD 5+
> 2030 - 2384	DI LB4 + R LB3Y + M LB4Y	OD 4+
> 2384 - 2661	DI LB3 + R LB3Y + M LB3	OD 3+
> 2661 - 3000	DIRM LB2	OD 2+
> 3000 - 3299	DIRM LB3	OD 3+
> 3299 - 3861	DIRM LB2	OD 2+
> 3861 - 9000	DI LB3 + R LB3Y + M LB3	OD 3+
> 9000 - 11000	DI LB5 + R LB3Y + M LB5Y	OD 5+

PF CE



Alle Angaben ohne Gewähr.
All information is provided without guarantee.

GLADIATOR, FILTER 0248

PRODUCT INFO

Product type: **LASER SAFETY GOGGLES**

Item No.: **000-G0248-GLAD-20**

Can be used with following laser types:

- Excimer (193 nm)
- UV (248 nm)
- Nd:YAG + harmonic (266 nm + 355 + 532 nm)
- Diode (450 nm)
- Diode (630 – 660 nm)

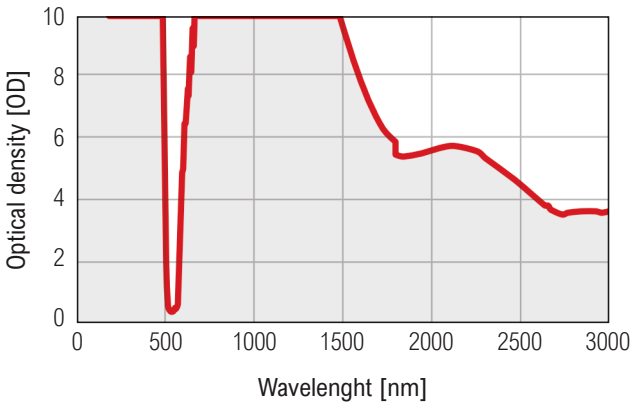
- Diode / Nd:YAG (800 – 1064 nm)
- Ti:Sapphire (800 nm)
- Yb:YAG/Scheibe (1030 nm)
- Faser (976 – 1080 nm)
- Telecom (1320 nm)
- CO2 (10600 nm)

Certified acc. to: **DIN EN 207**

Filter material: Mineral glass laminated
Frame color: Black
Frame material: Aluminium

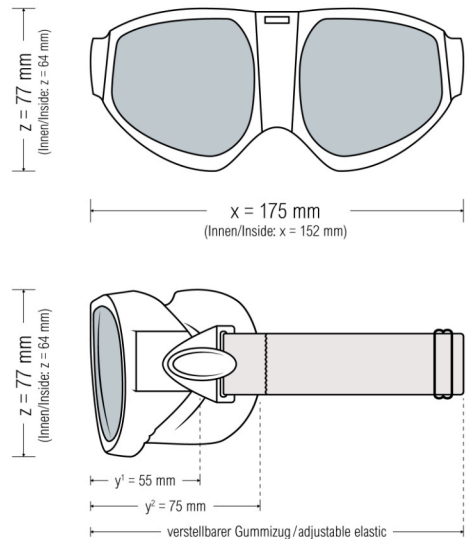
PROTECT-Laserschutz GmbH
Muehlhofer Hauptstrasse 7
90453 Nuremberg
Germany
Tel. +49-(0)911 964431 0
Fax +49-(0)911 964431 181
www.protect-laserschutz.de
info@protect-laserschutz.de

Thickness: **11 mm** Filter color: **Multi-colored** VLT~ **30%**



Wavelength [nm]	Protection level [EN207]	OD
180 - 315	D LB10 + IR LB5 + M LB6Y	OD 10+
> 315 - 465	D LB6 + IR LB7 + M LB7Y	OD 7+
> 465 - 470	D LB6 + IR LB7 + M LB7Y	OD 7+
> 470 - 475	DIRM LB6	OD 6+
> 475 - 480	DIRM LB4	OD 4+
> 480 - 484	DIRM LB3	OD 3+
> 484 - 487	DIRM LB2	OD 2+
> 487 - 494	DIRM LB1	OD 1+
608 - 620	DIRM LB1	OD 1+
> 620 - 624	DIRM LB3	OD 3+
> 624 - 629	DIRM LB4	OD 4+
> 629 - 634	DIRM LB5	OD 5+
> 634 - 645	DIRM LB6	OD 6+
> 645 - 652	DIRM LB7	OD 7+
> 652 - 662	D LB7 + IR LB8 + M LB8Y	OD 8+
> 662 - 1400	D LB7 + IR LB9 + M LB8Y	OD 9+
> 1400 - 2030	DI LB5 + R LB3Y + M LB5Y	OD 5+
> 2030 - 2384	DI LB4 + R LB3Y + M LB4Y	OD 4+
> 2384 - 2661	DI LB3 + R LB3Y + M LB3	OD 3+
> 2661 - 3000	DIRM LB2	OD 2+
> 3000 - 3299	DIRM LB3	OD 3+
> 3299 - 3861	DIRM LB2	OD 2+
> 3861 - 9000	DI LB3 + R LB3Y + M LB3	OD 3+
> 9000 - 11000	DI LB5 + R LB3Y + M LB5Y	OD 5+

PF CE



Alle Angaben ohne Gewähr.
All information is provided without guarantee.